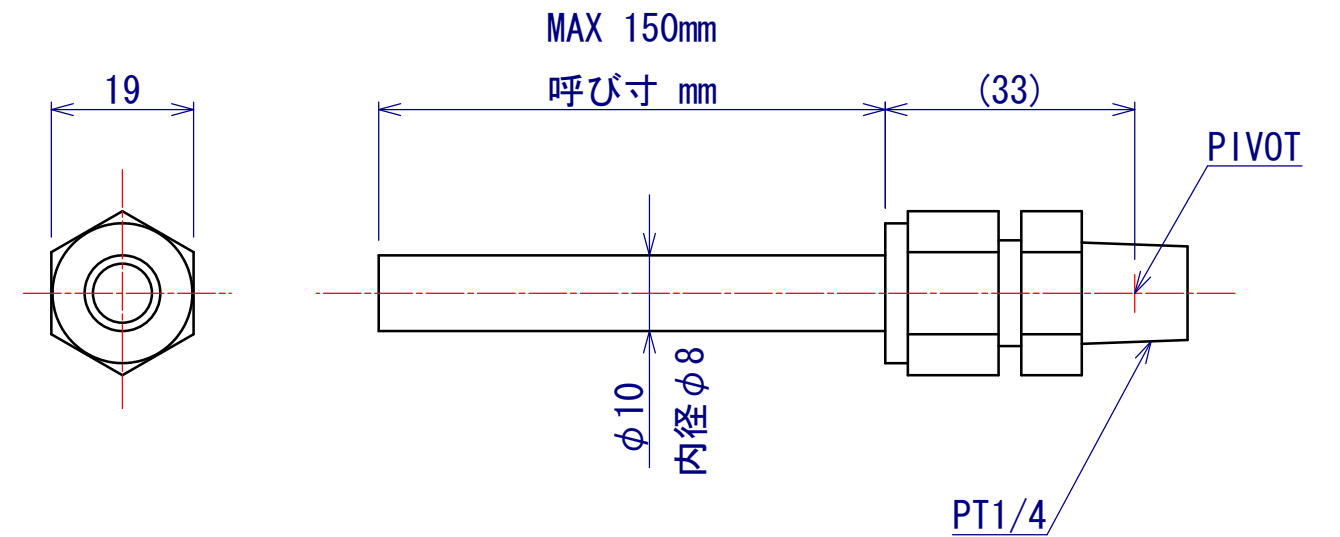
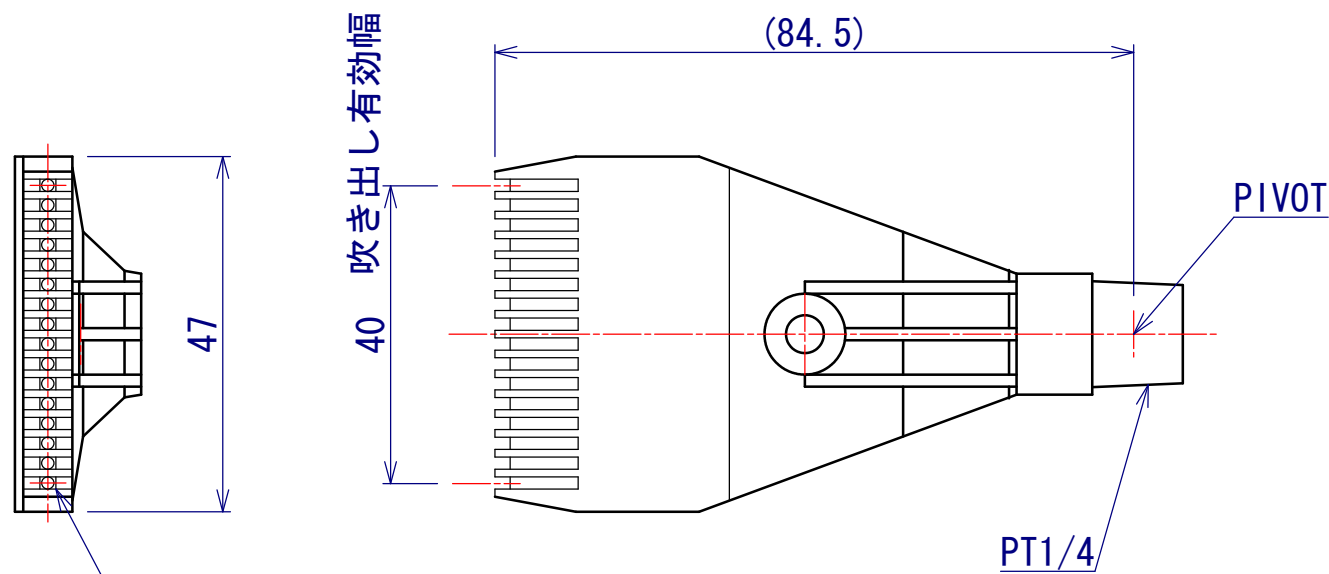


φ 6 ノズル パイプ: SUS304
継手: 黄銅+ニッケルメッキ

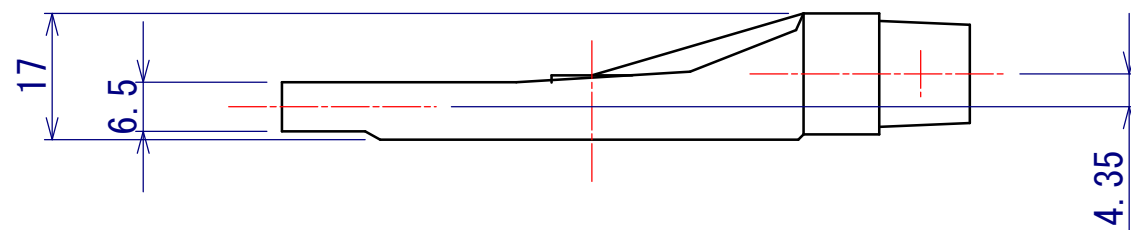


φ 10 ノズル パイプ: SUS304
継手: 黄銅+ニッケルメッキ

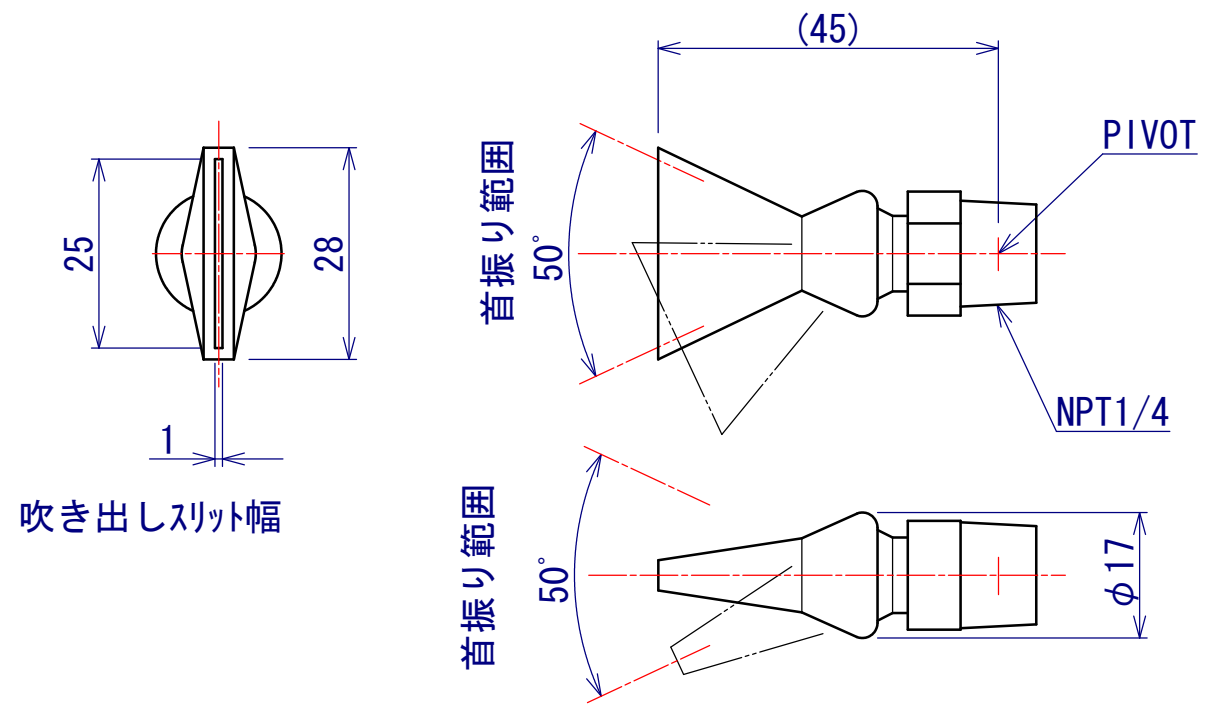
No.727 ノズル ABS 黄色



吹き出し穴
φ1*16穴



フレア ノズル 抗酸性POM 黄色



吹き出しスリット幅

S0000	ノズル寸法図	MATERIAL	MATERIAL	FINISH	1
PART NO	NAME	MATERIAL	SPEC	FINISH	QUANTITY
指示なき	公差: ±0.2	HIMU ELECTRO CO., LTD			
指示なき	角: C0.3				
		UNIT	SCALE		
		mm	1/1		
		APPD.	CHKD.	DSGD.	TITLE
					DOCUMENT NO.
△×1					
SYMB.	DATE	APPD.	CHKD.	DSGD.	